

Технический паспорт

Номер заказа и цены: см. прайс-лист



VITOCELL 300-H Тип ЕНА

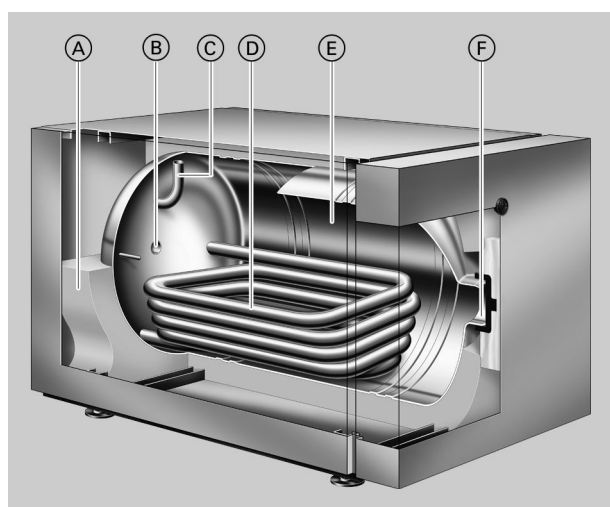
Горизонтальный емкостный водонагреватель
из специальной нержавеющей стали

Информация об изделии

Горизонтальные емкостные водонагреватели из высококачественной нержавеющей стали обеспечивают комфортное и экономичное приготовление горячей воды, отвечающее санитарно-гигиеническим нормам.

Основные преимущества

- Длительный срок службы благодаря коррозионностойкому емкостному водонагревателю, изготовленному из высококачественной нержавеющей стали.
- Соответствует санитарно-гигиеническим нормам и пригоден для пищевых продуктов благодаря высокому качеству поверхности.
- Для дополнительных противокоррозионных мер защитный анод не требуется, благодаря чему исчезает необходимость в дополнительных затратах.
- Нагрев всего объема воды теплообменными поверхностями из нержавеющей стали, достигающими дна водонагревателя.
- Высокая степень комфорта при приготовлении горячей воды благодаря быстрому и равномерному нагреву теплообменными поверхностями больших размеров.
- Незначительные тепловые потери благодаря высокоэффективной круговой теплоизоляции из жесткого полиуретана.



- Ⓐ Высокоэффективная круговая теплоизоляция из жесткого пенополиуретана
- Ⓑ Циркуляционная линия
- Ⓒ Горячая вода
- Ⓓ Нагревательная спираль из высококачественной нержавеющей стали доходит до дна емкости, что обеспечивает равномерный нагрев емкостного водонагревателя и позволяет соблюдать санитарно-гигиенические нормы.
- Ⓔ Емкость водонагревателя из высококачественной нержавеющей стали
- Ⓕ Отверстие для визуального контроля и чистки

Технические данные Vitocell 300-H

Для приготовления горячей воды в сочетании с водогрейными котлами, системами централизованного отопления и низкотемпературными системами отопления

Для установок со следующими характеристиками:

- Температура подающей магистрали греющего контура до **200 °C**
- Рабочее давление в греющем контуре до **25 бар (2,5 МПа)**
- Только при объеме 350 и 500 литров: **насыщенный пар** с избыточным давлением **1 бар (0,1 МПа)**
- Рабочее давление в контуре ГВС до **10 бар (1,0 МПа)**

Объем	л		160	200	350	500
Регистрационный номер DIN			0081/08-10 MC			
Долговременная мощность при нагреве воды в контуре ГВС с 10 до 45 °C и температуре подающей магистрали теплоносителя ... при указанном ниже расходе теплоносителя	90 °C	кВт	32	41	80	97
		л/ч	786	1007	1966	2383
	80 °C	кВт	28	30	64	76
		л/ч	688	737	1573	1867
	70 °C	кВт	20	23	47	55
		л/ч	490	565	1155	1351
65 °C	кВт	17	19	40	46	
	л/ч	417	467	983	1130	
60 °C	кВт	14	16	33	38	
	л/ч	344	393	811	934	
Долговременная мощность при нагреве воды в контуре ГВС с 10 до 60 °C и температуре подающей магистрали теплоносителя ... при указанном ниже расходе теплоносителя	90 °C	кВт	28	33	70	82
		л/ч	482	568	1204	1410
	80 °C	кВт	23	25	51	62
		л/ч	396	430	877	1066
	70 °C	кВт	15	17	34	39
		л/ч	258	292	585	671
Объемный расход теплоносителя при указанной долговременной мощности	м ³ /ч		3,0	5,0	5,0	5,0
Долговременная мощность при нагреве воды в контуре ГВС с 10 до 45 °C и давлении насыщенного пара ... при максимальной скорости пара 50 м/с	0,5 бар/50 кПа	кВт	–	–	83	83
		л/ч	–	–	2039	2039
	1,0 бар/100 кПа	л/ч	–	–	2580	2580
Затраты тепла на поддержание готовности q _{вс} при разности температур 45 К (значение, измеренное в соответствии с DIN 4753-8)	кВтч/24 ч		1,20	1,30	1,90	2,30
Габаритные размеры						
Общая длина	мм		1072	1236	1590	1654
Общая ширина	мм		640	640	830	910
Ширина без обшивки	мм		–	–	768	868
Общая высота	мм		654	654	786	886
Масса емкостного водонагревателя с теплоизоляцией	кг		76	84	172	191
Объем теплоносителя	л		7	8	13	16
Теплообменная поверхность	м ²		0,87	0,9	1,7	2,1
Патрубки (наружная резьба)						
Подающ. и обрат. магистраль ГК	R		1	1	1¼	1¼
Холодная вода, горячая вода	R		¾	¾	1¼	1¼
Циркуляция	R		1	1	1	1¼

Указание по ширине без обшивки (350 и 500 л)

350 л: При затруднениях с подачей водонагревателя на место установки можно снять переднюю панель облицовки с термометром и боковые панели, отвинтить регулируемую опору и при подаче повернуть емкостный водонагреватель набок.

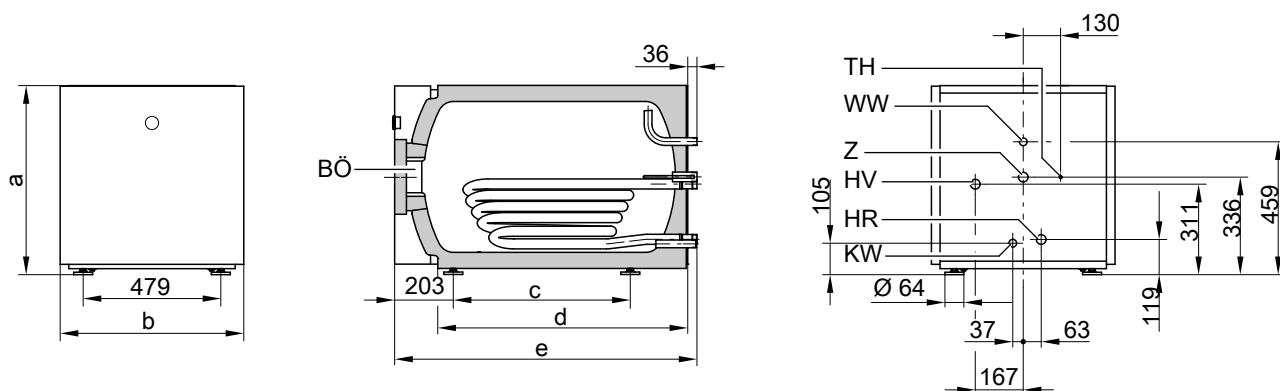
500 л: При затруднениях с подачей котла на место установки можно снять переднюю панель облицовки с термометром, а также боковые панели.

Указание по долговременной мощности

При проектировании установки для работы с указанной или рассчитанной долговременной мощностью необходимо предусмотреть соответствующий циркуляционный насос. Указанная долговременная мощность достигается только при условии, что номинальная тепловая мощность водогрейного котла ≥ долговременной мощности.

Технические данные Vitocell 300-H (продолжение)

Vitocell 300-H объемом 160 - 200 литров



ВÖ Отверстие для визуального контроля и чистки
 HR Обратная магистраль греющего контура
 HV Подающая магистраль греющего контура
 KW Холодная вода

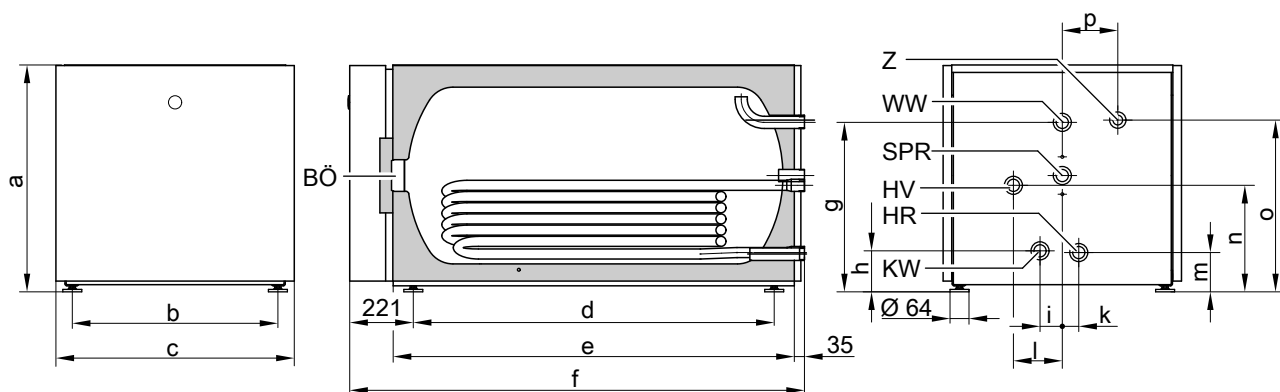
TH Погружная гильза для датчика температуры водонагревателя или терморегулятора
 ГВ Горячая вода
 Z Циркуляция

Таблица размеров

Объем	л	160	200
a	мм	654	654
b	мм	640	640

Объем	л	160	200
c	мм	616	780
d	мм	866	1030
e	мм	1072	1236

Vitocell 300-H объемом 350 и 500 литров



ВÖ Отверстие для визуального контроля и чистки
 HR Обратная магистраль греющего контура
 HV Подающая магистраль греющего контура
 KW Холодная вода
 SPR Патрубок R 1 с переходной муфтой на R 1/2 для датчика температуры емкостного водонагревателя или терморегулятора

ГВ Горячая вода
 Z Циркуляция

Технические данные Vitocell 300-H (продолжение)

Таблица размеров

Объем	л	350	500
a	мм	786	886
b	мм	716	795
c	мм	830	910
d	мм	1256	1320
e	мм	1397	1461
f	мм	1590	1654
g	мм	586	636
ч	мм	140	139
i	мм	78	78
k	мм	57	72
л	мм	170	203
м	мм	134	138
п	мм	368	410
о	мм	594	677
р	мм	193	226

Указание

При монтаже погружной гильзы и регулятора температуры емкостного водонагревателя или терморегулятора позади водонагревателя обеспечить минимальное расстояние в 450 мм.

Коэффициент мощности N_L

Согласно DIN 4708.

Температура запаса воды в емкостном водонагревателе T_{sp} = температура холодной воды на входе + + 50 K ^{+5 K/-0 K}

Объем	л	160	200	350	500
Коэффициент мощности N_L					
при температуре подачи греющего контура					
90 °C		2,3	6,6	12,0	23,5
80 °C		2,2	5,0	12,0	21,5
70 °C		1,8	3,4	10,5	19,0

Указание по коэффициенту мощности N_L

Коэффициент мощности N_L меняется в зависимости от температуры запаса воды в емкостном водонагревателе T_{sp} .

Нормативные показатели

- $T_{sp} = 60\text{ °C} \rightarrow 1,0 \times N_L$
- $T_{sp} = 55\text{ °C} \rightarrow 0,75 \times N_L$
- $T_{sp} = 50\text{ °C} \rightarrow 0,55 \times N_L$
- $T_{sp} = 45\text{ °C} \rightarrow 0,3 \times N_L$

Кратковременная производительность (10-минутная),

Относительно коэффициента мощности N_L .

Нагрев воды в контуре ГВС с 10 до 45 °C

Объем	л	160	200	350	500
Кратковременная производительность					
(л/10 мин)					
при температуре подачи греющего контура					
90 °C		203	335	455	660
80 °C		199	290	445	627
70 °C		182	240	424	583

Макс. расход воды (10-минутный)

Относительно коэффициента мощности N_L .

С догревом

Нагрев воды в контуре ГВС с 10 до 45 °C

Объем	л	160	200	350	500
Макс. расход воды (л/мин)					
при температуре подачи греющего контура					
90 °C		20	33	45	66
80 °C		20	29	45	62
70 °C		18	24	42	58

Технические данные Vitocell 300-H (продолжение)

Возможный отбор воды

Объем водонагревателя нагрет до 60 °С

Без догрева

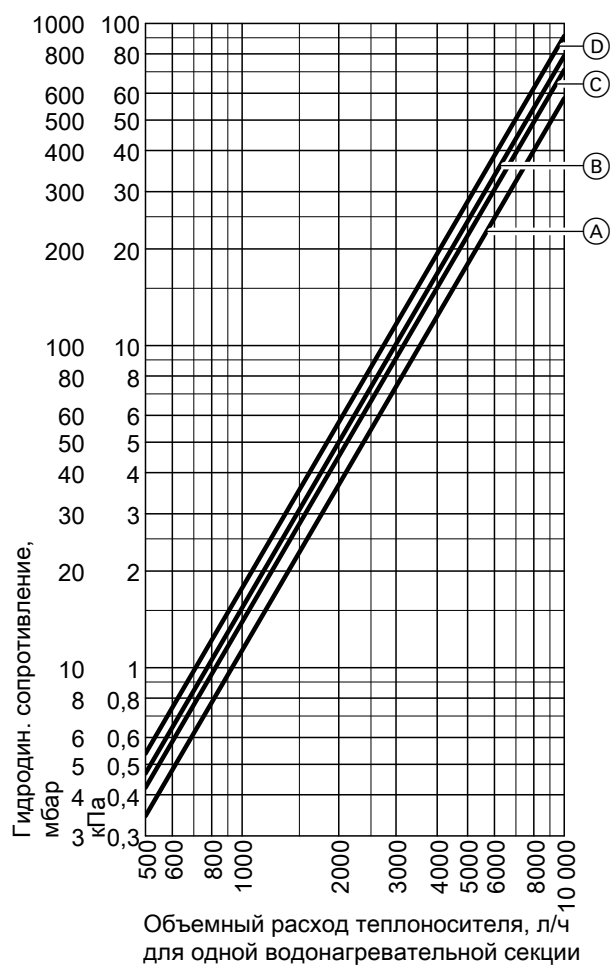
Объем	л	160	200	350	500
Норма отбора воды	л/мин	10	10	15	15
Возможный отбор воды вода при t = 60 °С (постоян.)	л	150	185	315	440

Время нагрева

Приведенные периоды нагрева достигаются только в том случае, если при соответствующей температуре подачи и нагреве воды в контуре ГВС с 10 до 60 °С обеспечена максимальная долговременная мощность емкостного водонагревателя.

Объем	л	160	200	350	500
Период нагрева (минуты) при температуре подачи греющего контура					
90 °С		19	18	15	20
80 °С		26	25	20	26
70 °С		34	32	31	40

Гидродинамическое сопротивление греющего контура

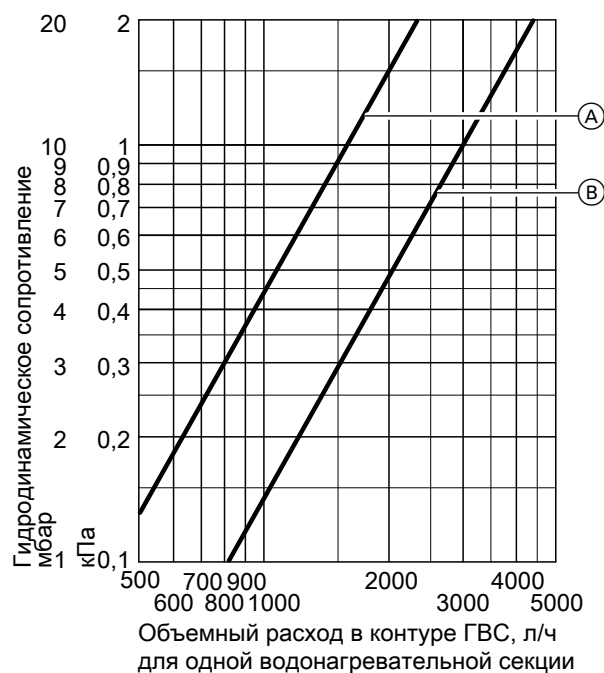


- (A) Объем 160 литров
- (B) Объем 200 литров

(C) Объем 350 литров

(D) Объем 500 литров

Гидродинамическое сопротивление в контуре ГВС

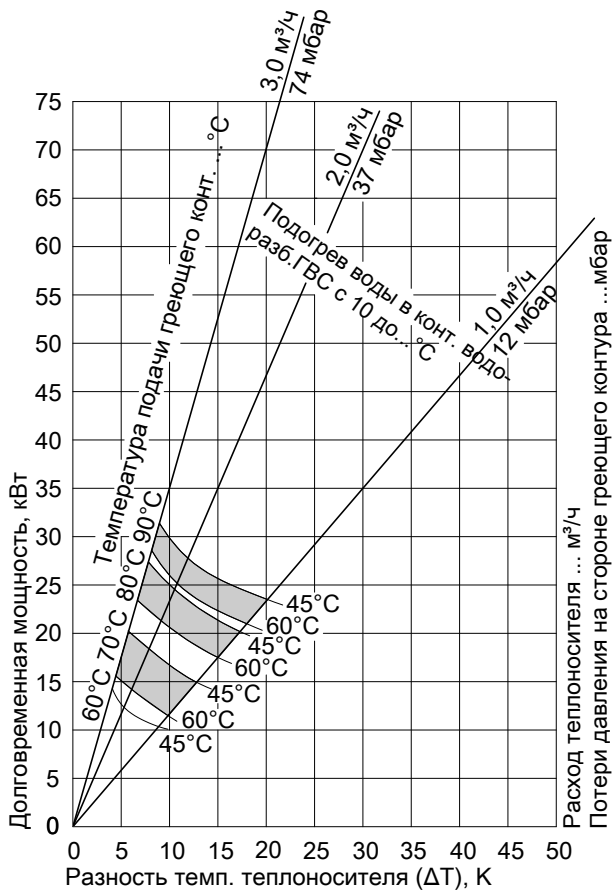


(A) Объем 160 и 200 литров

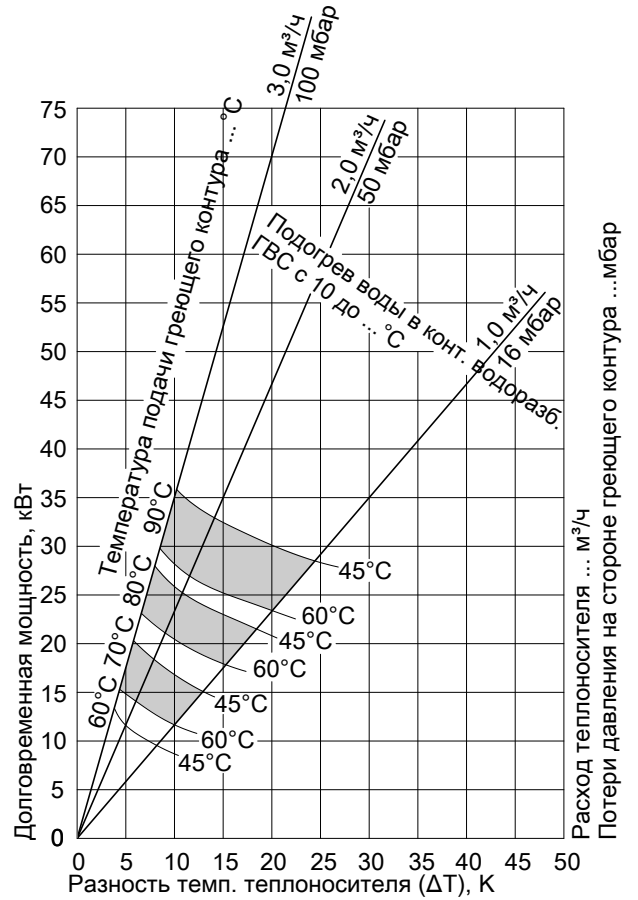
(B) Объем 350 и 500 литров

Долговременная мощность

Vitocell 300-H объемом 160 л

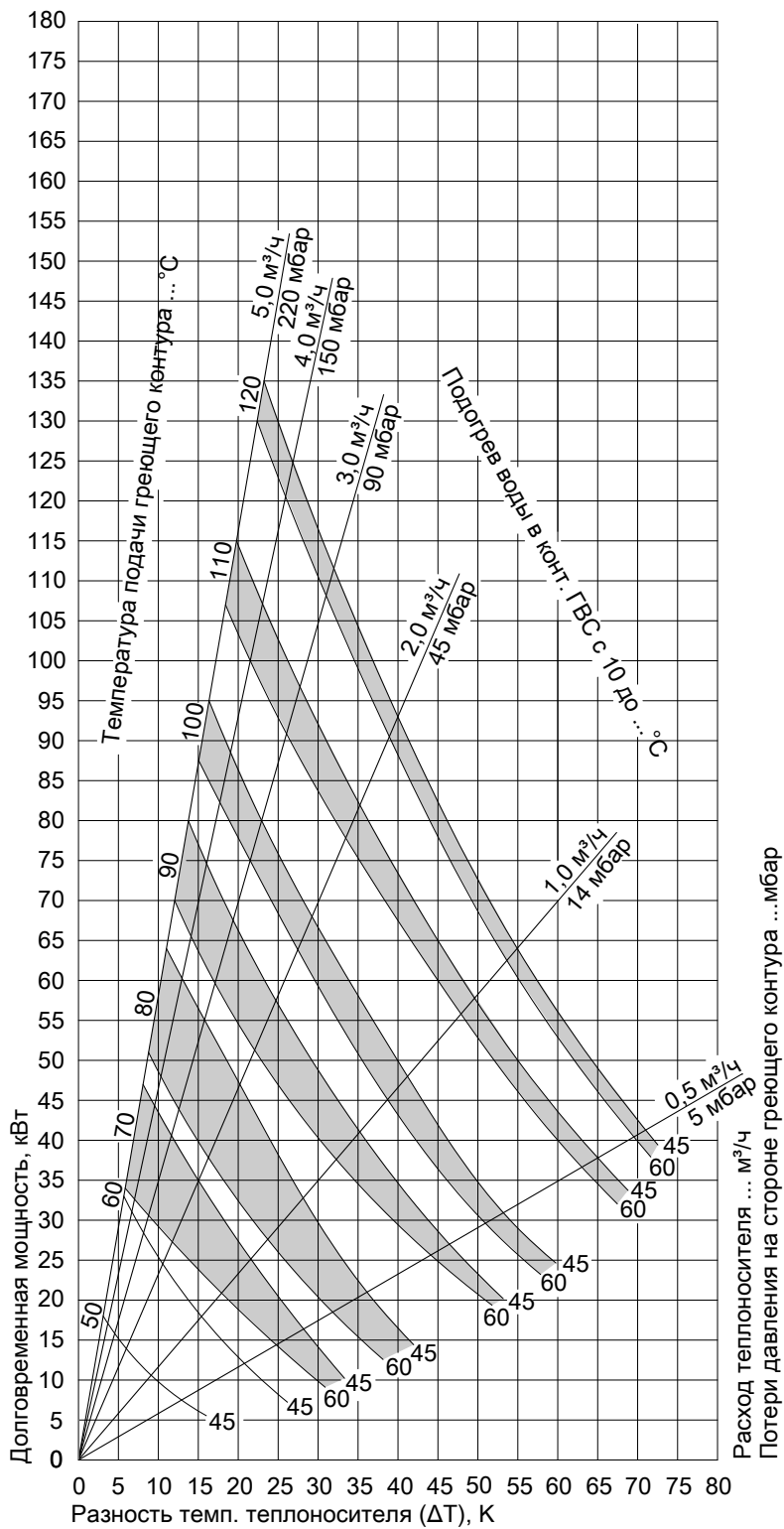


Vitocell 300-H объемом 200 л



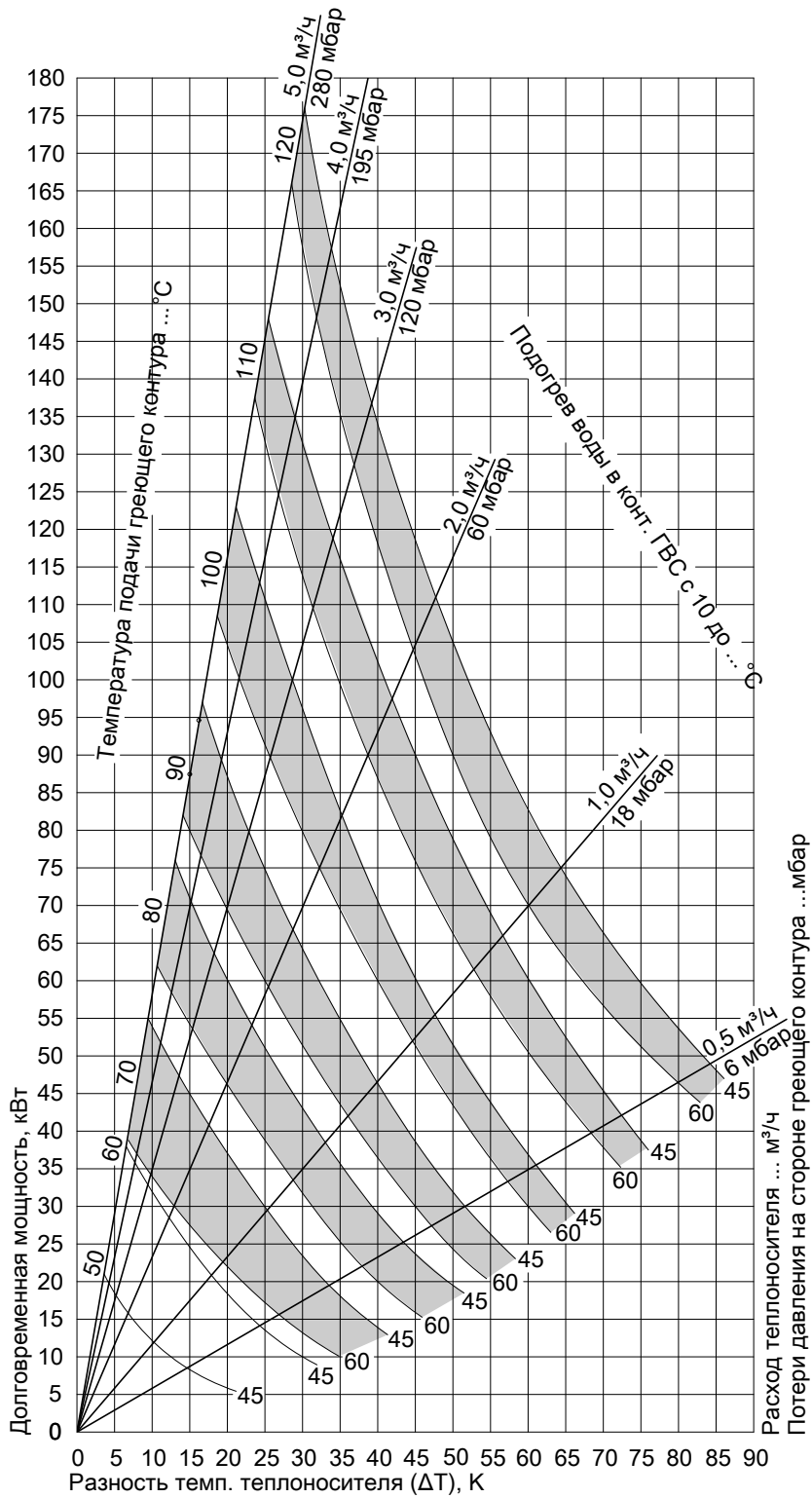
Технические данные Vitocell 300-H (продолжение)

Vitocell 300-H объемом 350 л



Технические данные Vitocell 300-H (продолжение)

Vitocell 300-H объемом 500 л



Технические данные Vitocell 300-H при соединении емкостей в батарею

Технические данные

Ниже представлены 3 рекомендуемых варианта компоновки. При этом необходимо учитывать максимальную высоту группы секций.

Общий объем батареи емкостей			л	700	1000	1500	
Кол-во водонагревательных секций				2	2	3	
Объем отдельной водонагревательной секции			л	350	500	500	
Расположение							
Высота группы секций				макс. 2	2	макс. 3	
Долговременная мощность*1 при нагреве воды в контуре ГВС с 10 до 45 °С и температуре подающей магистрали теплоносителя ... при указанном ниже расходе теплоносителя			90 °С	кВт л/ч	160 3932	194 4766	291 7149
			80 °С	кВт л/ч	128 3146	152 3734	228 5601
			70 °С	кВт л/ч	94 2310	110 2702	165 4053
			65 °С	кВт л/ч	80 1966	92 2260	138 3390
			60 °С	кВт л/ч	66 1622	76 1868	114 2802
Долговременная мощность*1 при нагреве воды в контуре ГВС с 10 до 60 °С и температуре подающей магистрали теплоносителя ... при указанном ниже расходе теплоносителя			90 °С	кВт л/ч	140 2408	164 2820	246 4230
			80 °С	кВт л/ч	102 1754	124 2132	186 3198
			70 °С	кВт л/ч	68 1170	78 1342	117 2013
Объемный расход теплоносителя при указанной долговременной мощности				м ³ /ч	10	10	15
Долговременная мощность при нагреве воды в контуре ГВС с 10 до 45 °С и давлении насыщенного пара ... при максимальной скорости пара 50 м/с			0,5 бар/ 50 кПа	кВт л/ч	166 4078	166 4078	249 6117
			1,0 бар/ 100 кПа	кВт л/ч	210 5160	210 5160	315 7740

Коэффициент мощности N_L

Согласно DIN 4708.

Температура запаса воды в емкостном водонагревателе = температура холодной воды на входе + 50 К ^{+5 К/0 К}

Объем батареи водонагревателей	л	700	1000	1500
Коэффициент мощности N_L при температуре подачи греющего контура				
90 °С		35	64	104
80 °С		35	59	95
70 °С		31	52	85

Кратковременная производительность (10-минутная),

Относительно коэффициента мощности N_L нагрев воды в контуре ГВС с 10 до 45 °С

Объем батареи водонагревателей	л	700	1000	1500
Кратковременная производительность (л/10 мин) при температуре подачи греющего контура				
90 °С		830	1200	1640
80 °С		830	1137	1545
70 °С		769	1050	1430

Макс. расход воды (10-минутный)

Относительно коэффициента мощности N_L .

С догревом

Нагрев воды в контуре ГВС с 10 до 45 °С

*1 При проектировании установки для работы с указанной или рассчитанной долговременной мощностью необходимо предусмотреть соответствующий циркуляционный насос. Указанная долговременная мощность достигается только при условии, что номинальная тепловая мощность водогрейного котла \geq долговременной мощности.

Технические данные Vitocell 300-Н при соединении емкостей в батарею (продолжение)

Объем батареи водонагревателей	л	700	1000	1500
Макс. расход воды (л/мин) при температуре подачи греющего контура				
90 °С		83	120	164
80 °С		83	114	154
70 °С		77	105	143

Возможный отбор воды

Объем водонагревателя нагрет до 60 °С
Без догрева

Объем батареи водонагревателей	л	700	1000	1500
Норма отбора воды	л/мин	30	30	30
Возможный отбор воды вода при t = 60 °С (постоян.)	л	630	880	1320

Состояние при поставке

Vitocell 300-Н, тип ЕНА, объемом 160 и 200 л

Емкостный водонагреватель из высоколегированной нержавеющей стали.

- Установленная теплоизоляция из жесткого пенополиуретана
 - Вварная погружная гильза для датчика температуры водонагревателя или терморегулятора
 - Встроенный термометр
 - Ввинченные регулируемые опоры
- Цвет эпоксидного покрытия листовой обшивки - серебристый

Vitocell 300-Н, тип ЕНА, объемом 350 и 500 л

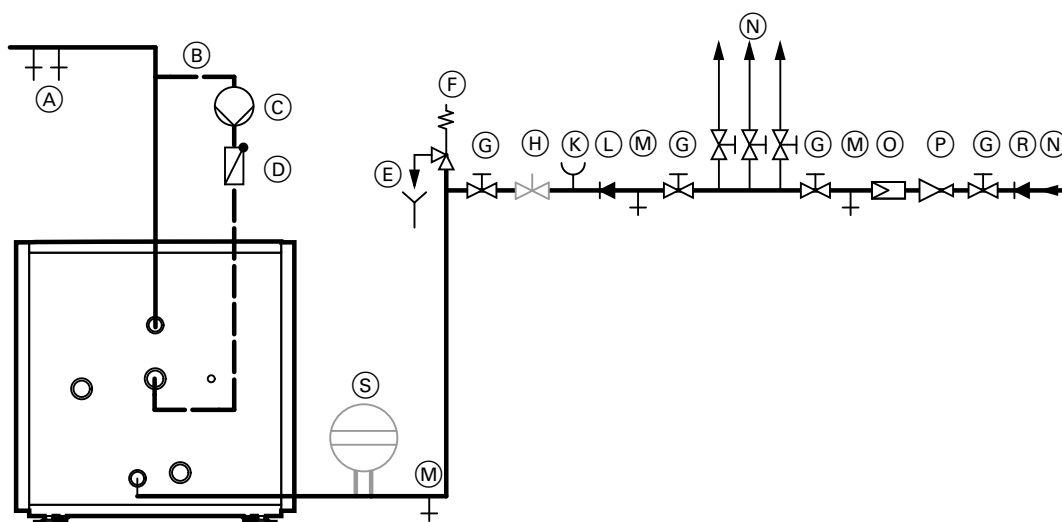
Емкостный водонагреватель из высоколегированной нержавеющей стали.

- Установленная теплоизоляция из жесткого пенополиуретана
 - Присоединительный патрубок для датчика температуры водонагревателя или терморегулятора
 - Встроенный термометр
 - Ввинченные регулируемые опоры
- Отдельно упакованы и закреплены на упаковке:
- переходная муфта R 1 × ½
 - погружная гильза и
 - теплоизолирующая деталь для погружной гильзы
- Цвет эпоксидного покрытия листовой обшивки - серебристый

Указания по проектированию

Подключения в контуре ГВС

Подключения согласно DIN 1988



Vitocell 300-Н объемом 160 и 200 литров

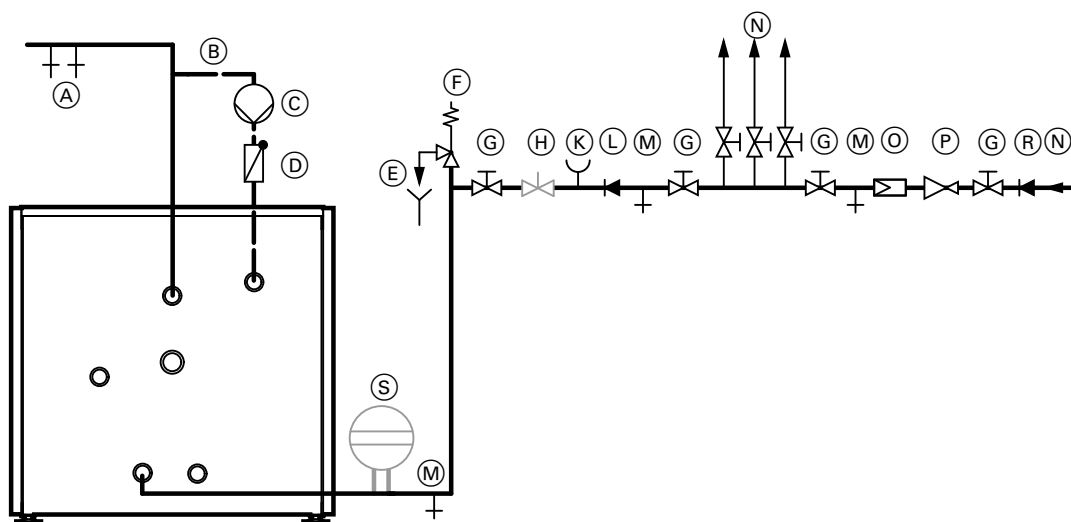
5414 648 GUS

- (A) Горячая вода
- (B) Циркуляционный трубопровод
- (C) Циркуляционный насос ГВС
- (D) Подпружиненный обратный клапан

- (E) Контролируемое выходное отверстие выпускной линии
- (F) Предохранительный клапан
- (G) Запорный клапан

Указания по проектированию (продолжение)

- | | |
|---|---|
| <ul style="list-style-type: none"> Ⓜ Оporожнение Ⓛ Обратный клапан Ⓚ Подключение манометра | <ul style="list-style-type: none"> Ⓝ Холодная вода Ⓞ Фильтр воды в контуре ГВС Ⓟ Редукционный клапан Ⓠ Обратный клапан/разделитель трубопроводов Ⓡ Мембранный расширительный бак, пригоден для контура ГВС |
|---|---|



Vitocell 300-H объемом 350 и 500 литров

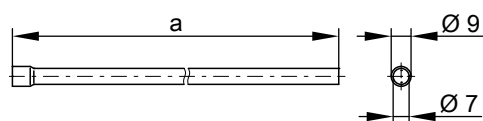
- | | |
|---|---|
| <ul style="list-style-type: none"> Ⓜ Оporожнение Ⓛ Обратный клапан Ⓚ Подключение манометра | <ul style="list-style-type: none"> Ⓝ Холодная вода Ⓞ Фильтр воды в контуре ГВС Ⓟ Редукционный клапан Ⓠ Обратный клапан/разделитель трубопроводов Ⓡ Мембранный расширительный бак, пригоден для контура ГВС |
|---|---|
- Ⓡ Запорный клапан
- Ⓢ Подпружиненный обратный клапан
- Ⓣ Циркуляционный насос ГВС
- Ⓤ Циркуляционный трубопровод
- Ⓥ Горячая вода
- Ⓦ Контролируемое выходное отверстие выпускной линии
- Ⓧ Предохранительный клапан
- Ⓨ Клапан регулирования расхода (монтаж и рекомендуемая настройка максимального расхода воды должны соответствовать 10-минутной производительности емкостного водонагревателя (см. стр. 5 и 10))

Необходим монтаж предохранительного клапана:

Рекомендация: Установить предохранительный клапан выше верхней кромки емкостного водонагревателя. Благодаря этому обеспечивается защита от загрязнения, образования накипи и высоких температур. Кроме того, в таком случае при работах на предохранительном клапане не требуется опорожнение емкостного водонагревателя.

Погружная гильза

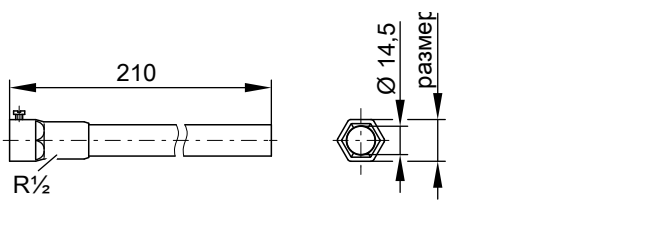
Vitocell 300-H объемом 160 и 200 литров



Погружная гильза вварена в емкостный водонагреватель.

Указания по проектированию (продолжение)

Vitocell 300-H объемом 350 и 500 литров



С целью достижения максимальной эксплуатационной надежности для применения датчика или чувствительного элемента регулирующего устройства должна использоваться погружная гильза, входящая в комплект поставки.

Если используемый датчик или чувствительный элемент не пригодны для этой погружной гильзы, необходимо использовать другую погружную гильзу из нержавеющей стали (1.4571 или 1.4435).

Температура подающей магистрали отопительного контура свыше 110 °C

При таких условиях эксплуатации согласно DIN 4753 в водонагреватель необходимо установить прошедший конструктивные испытания защитный ограничитель температуры, ограничивающий температуру до 95 °C.

Гарантия

Предоставляемая нами гарантия на емкостный водонагреватель сохраняет силу только при условии, что качество нагреваемой воды соответствует действующему Положению о питьевой воде, и имеющиеся водоподготовительные установки работают исправно.

Теплообменные поверхности

Коррозионностойкие и защищенные теплообменные поверхности (контур ГВС/контур теплоносителя) отвечают исполнению C согласно DIN 1988-200.

Vitocell 300-H в качестве подставного емкостного водонагревателя

Возможны только комбинации емкостных водонагревателей, указанные в прайс-листе. При использовании Vitocell 300-H объемом 350 литров водогрейный котел может устанавливаться на емкостный водонагреватель **только впереди**.

Инструкция по проектированию

Дополнительные указания по проектированию и расчету приведены в "Инструкции по проектированию централизованной системы горячего водоснабжения с емкостными водонагревателями Vitocell".

Применение по назначению

Согласно назначению прибор может устанавливаться и эксплуатироваться только в закрытых системах в соответствии с EN 12828 / DIN 1988 или в гелиоустановках в соответствии с EN 12977 с учетом соответствующих инструкций по монтажу, сервисному обслуживанию и эксплуатации. Емкостные водонагреватели предусмотрены исключительно для аккумуляции и нагрева воды с качеством, эквивалентным питьевой; буферные емкости отопительного контура предназначены только для воды для наполнения с качеством, эквивалентным питьевой. Гелиоколлекторы должны эксплуатироваться только с использованием теплоносителя, имеющего допуск изготовителя.

Условием применения по назначению является стационарный монтаж в сочетании с элементами, имеющими допуск для эксплуатации с этой установкой.

Производственное или промышленное использование в целях, отличных от отопления помещений или приготовления горячей воды, считается использованием не по назначению.

Цели применения, выходящие за эти рамки, в отдельных случаях могут требовать одобрения изготовителя.

Неправильное обращение с прибором или его неправильная эксплуатация (например, вследствие открытия прибора пользователем установки) запрещено и ведет к освобождению от ответственности.

Неправильным обращением также считается изменение элементов системы относительно предусмотренной для них функциональности (например, непосредственное приготовление горячей воды в коллекторе).

Необходимо соблюдать законодательные нормы, в особенности относительно гигиены приготовления горячей воды.

Принадлежности

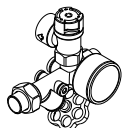
Блок предохранительных устройств по DIN 1988

Компоненты:

- Запорный вентиль
- Обратный клапан и контрольный штуцер
- Штуцер для подключения манометра
- Мембранный предохранительный клапан

Объем водонагревателя до 200 л

- 10 бар (1 МПа): № заказа **7219 722**
- DN 15/R ¾
- Макс. отопительная мощность: 75 кВт



Объем водонагревателя свыше 300 л

- 10 бар (1 МПа): № заказа **7180 662**
- DN 20/R 1
- Макс. отопительная мощность: 150 кВт

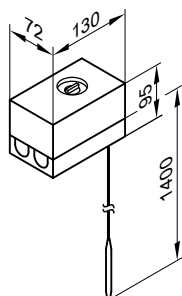


Терморегулятор

- С термостатической системой
- С ручкой настройки снаружи на корпусе
- Без погружной гильзы
У емкостных водонагревателей Viessmann погружная гильза входит в комплект поставки.

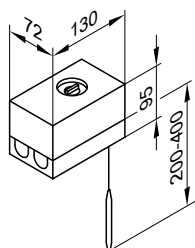
№ заказа **7151989**

С рейкой для монтажа на емкостном водонагревателе или на стене.



№ заказа **7151988**

Для установки в емкостный водонагреватель



Технические данные

Подключение

Вид защиты

Диапазон настройки

Разность между температурой вкл. и выкл.

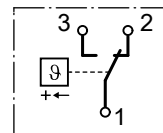
Коммутационная способность

Функция переключения

3-проводной кабель с поперечным сечением провода 1,5 мм²
IP 41 согласно EN 60529

30 - 60 °C,
возможность перенастройки до 110 °C
макс. 11 K

6(1,5) A, 250 В~
при росте температуры с 2 на 3



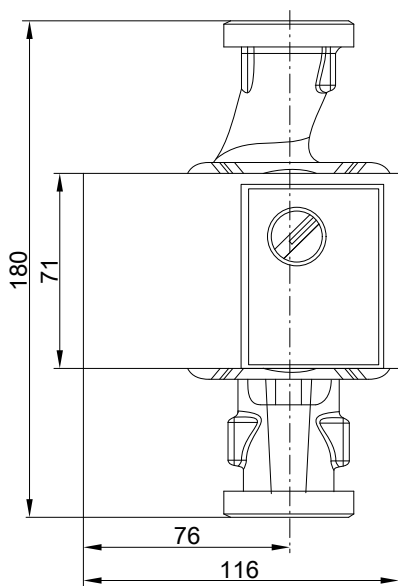
Регистрационный номер DIN

DIN TR 116807
или
DIN TR 96808

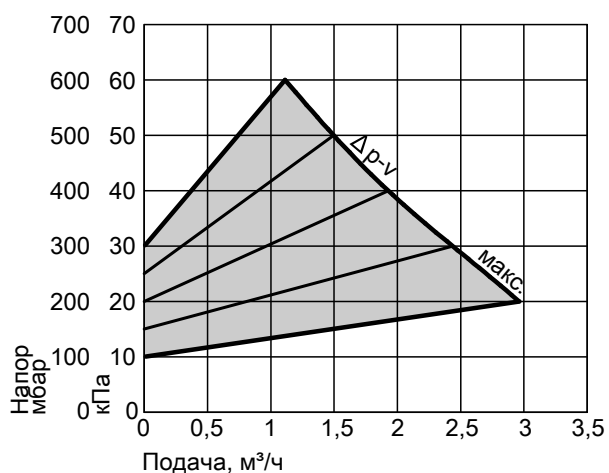
Принадлежности (продолжение)

Насос загрузки емкостного водонагревателя

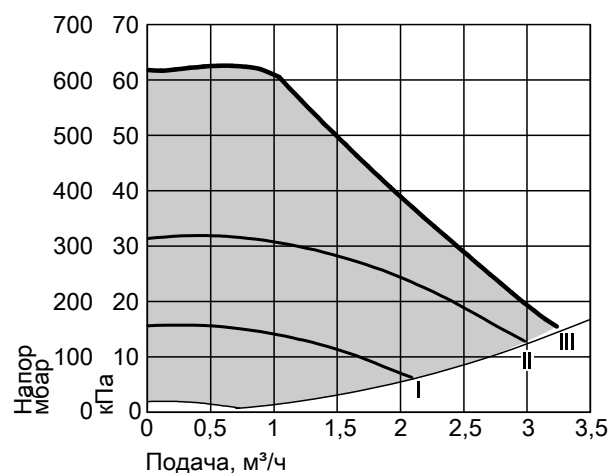
№ для заказа 7172 611 и 7172 612



№ заказа	7172 611	7172 612
Тип насоса	Yonos PARA 25/6	Yonos PARA 30/6
Напряжение	В~ 230	230
Потребляемая мощность	Вт 3-45	3-45
Подключение	G 1½	2
Соединительный кабель для водогрейных котлов	м 5,0 до 40 кВт	5,0 40 - 70 кВт



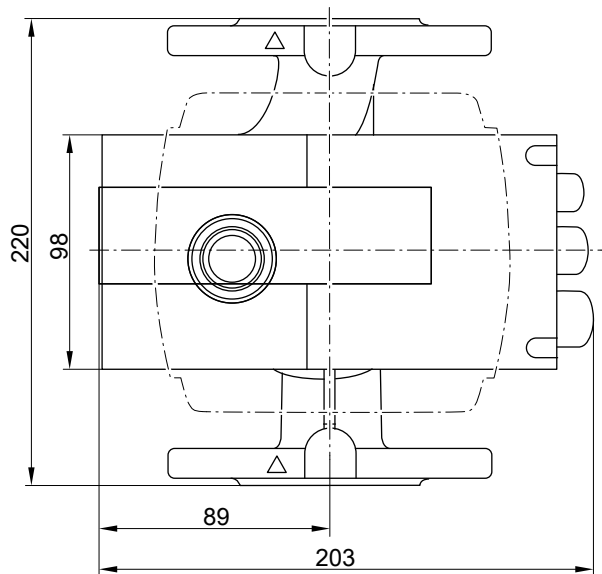
Dr-v (перемен.)



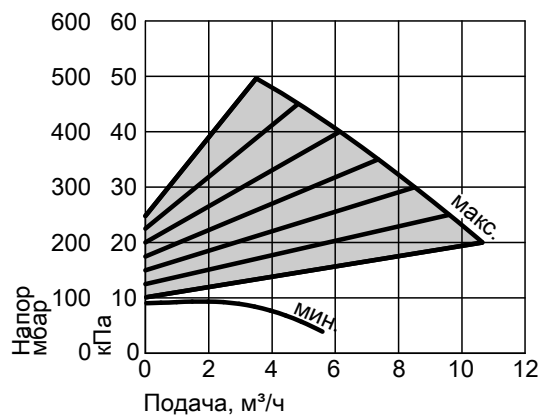
Dr-c (постоян.)

Насос загрузки емкостного водонагревателя

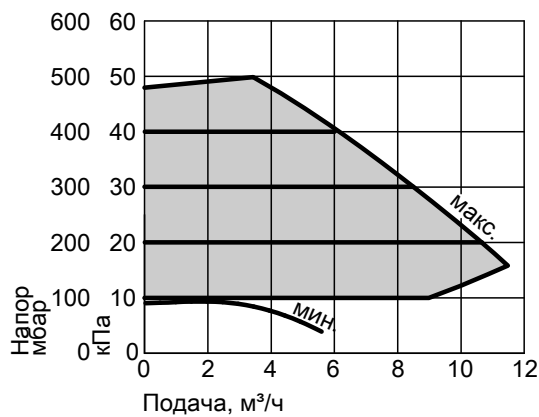
№ заказа 7172 613



№ заказа	7172 613	
Тип насоса	Stratos 40/1-4	
Напряжение	В~	230
Потребляемая мощность	Вт	14-130
Подключение	DN	40
Соединительный кабель	м	5,0
для водогрейных котлов мощностью	от 70 кВт	



Dr-v (переменная)



Dr-c (постоянно)

Оставляем за собой право на технические изменения.

ТОВ "Віссманн"
вул. Димитрова, 5 корп. 10-А
03680, м.Київ, Україна
тел. +38 044 4619841
факс. +38 044 4619843

Viessmann Group
ООО "Виссманн"
г. Москва
тел. +7 (495) 663 21 11
факс. +7 (495) 663 21 12
www.viessmann.ru